



Euroopa Maaelu Arengu
Põllumajandusfond:
Euroopa investeeringud
maapiirkondadesse

PRIVA kasvuhuone kliima- ja väetamiskontrollisüsteemide alternatiivid kasvuhuones



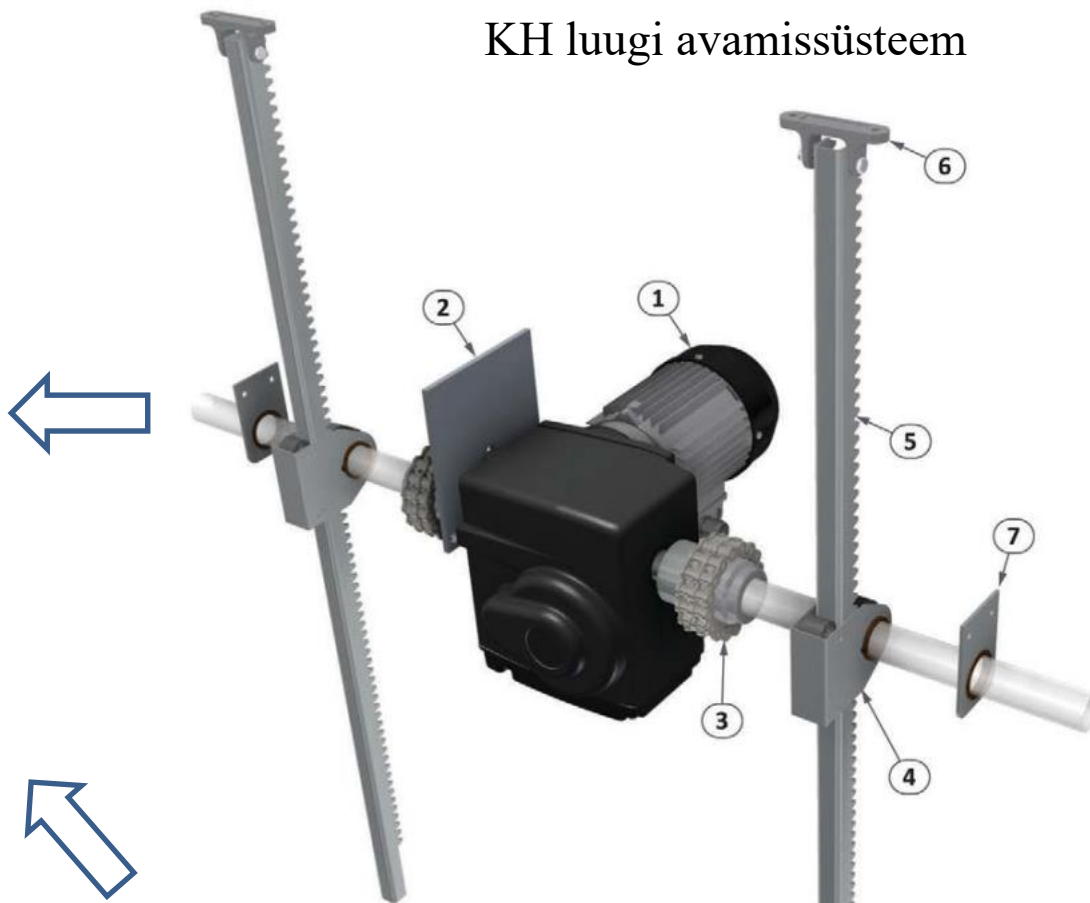
Luugi avamisreduktor

KH juhtkilp



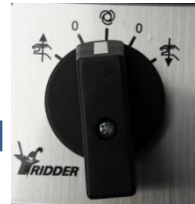
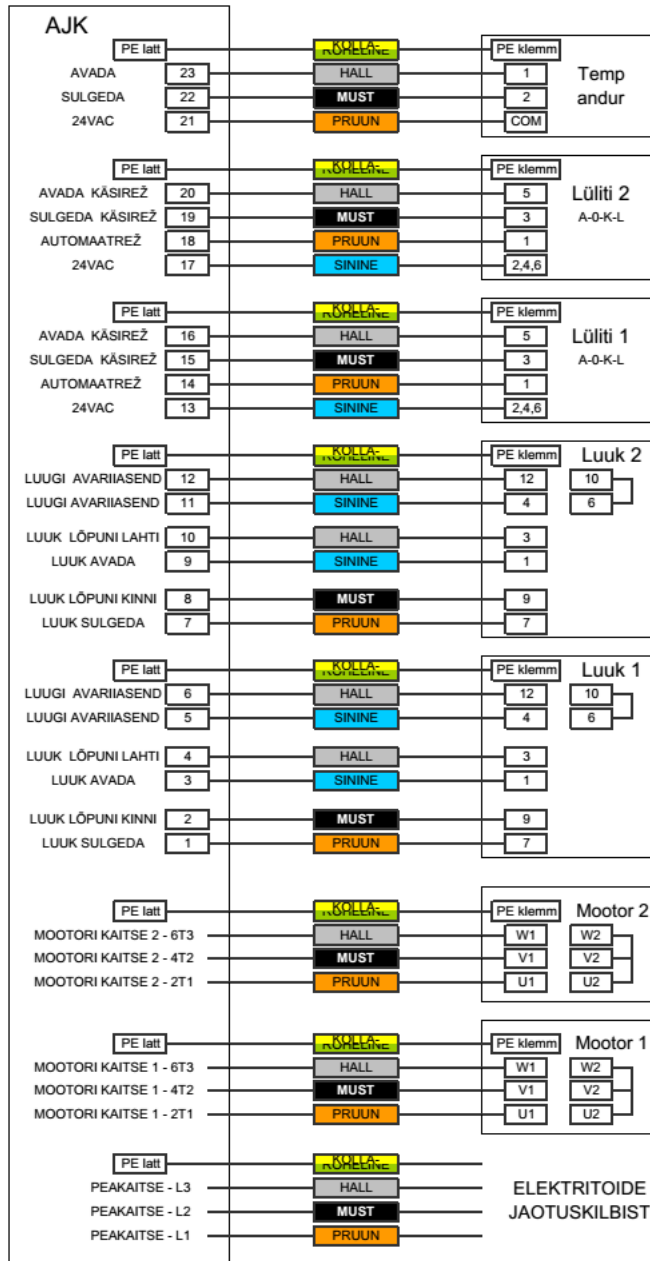
KH luugi käsilüliti
Auto(Priva) – kinni - lahti

KH luugi avamissüsteem

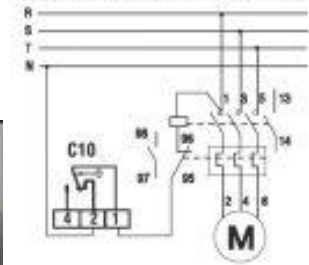


KH õhutemperatuuri andur

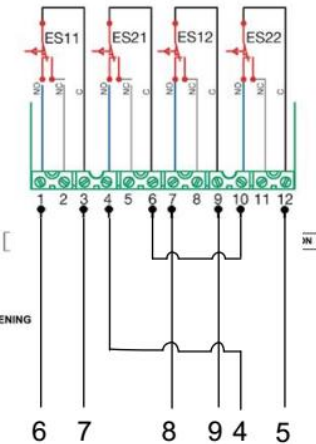
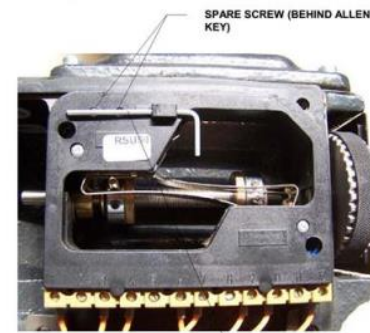
Katmikala kliimakontrollisüsteemide infopäev 09.11 2017



ESEMPI DI COLLEGAMENTO ELETTRICO



CONNECTION LIMIT SWITCH



Lisakontaktid (4 ja 5)

Ühenduste skeem

Katmikala kliimakontrollisüsteemide infopäev 09.11 2017



Lihtne kliimakontroller



JUHIB

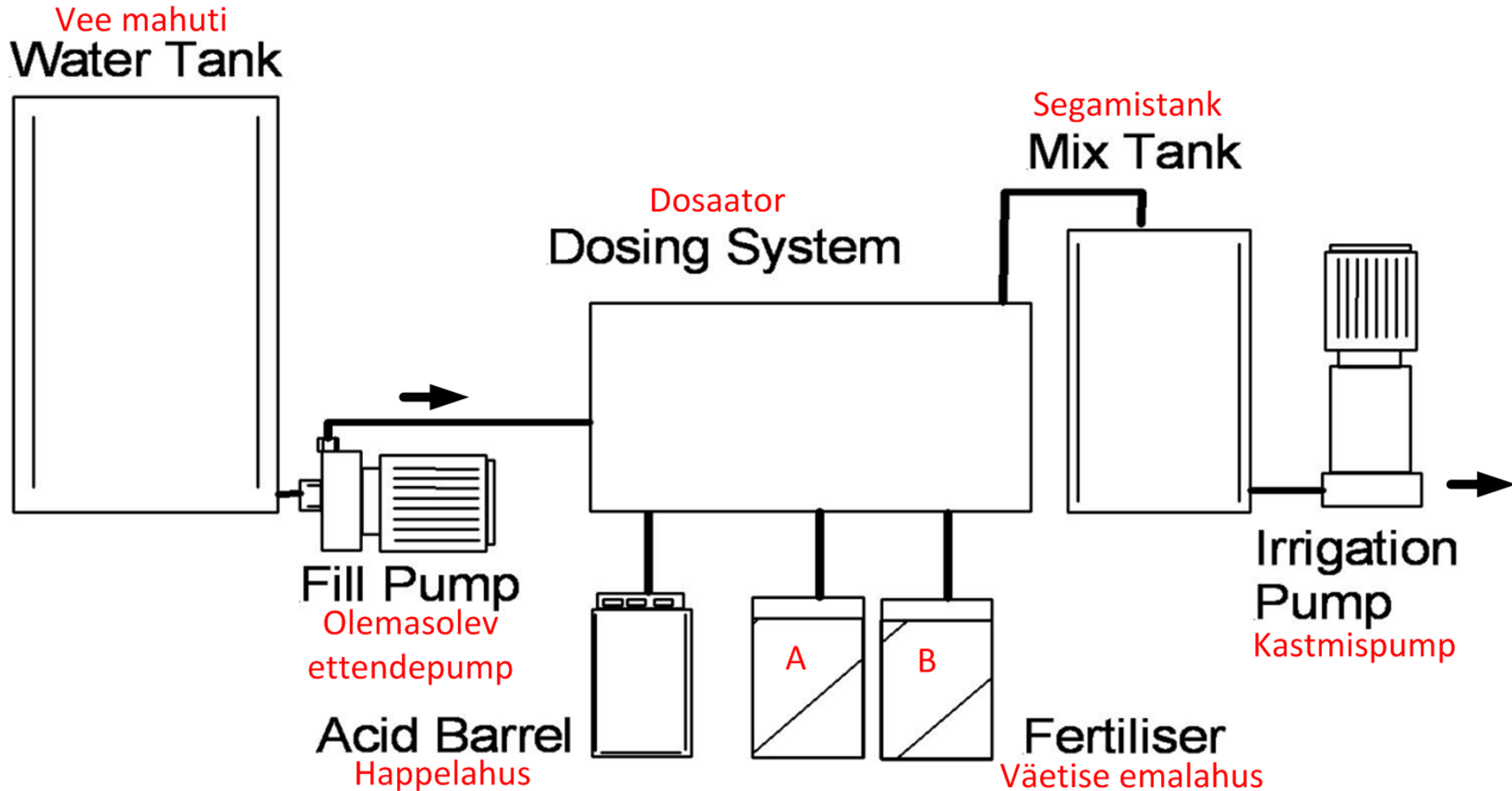
- Õhuringlusventilaatorid
- Küte on/off
- Kile vaheline õhutorbiin
- Varjutuskardinad
- KH vent. luuk

ILMAJAAM

- Sademed, valgus, tuulekiirus
- Sisetemp. andur



Elektrilise väetisedosaatori põhimõtteskeem

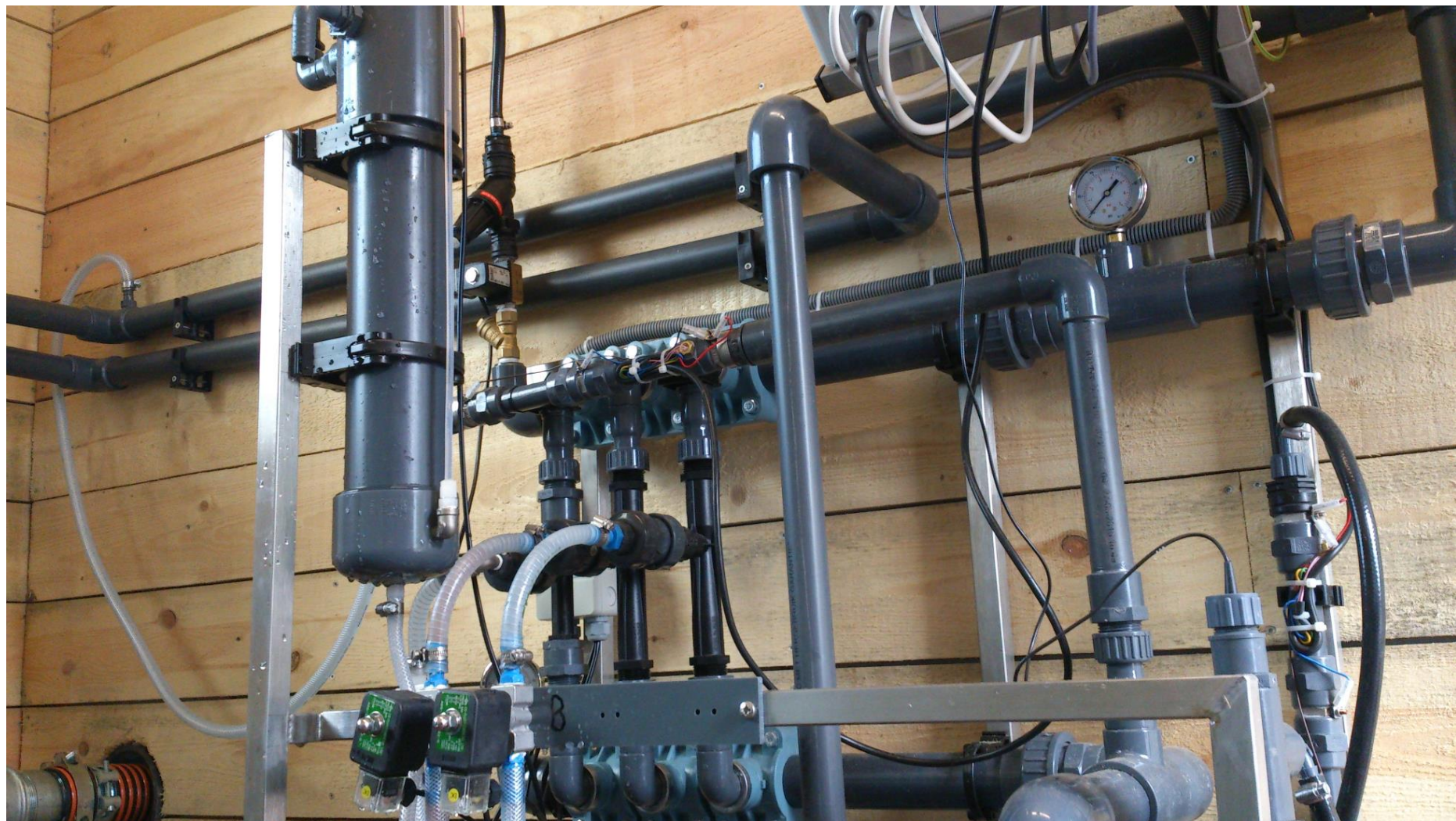


ELEKTRILINE VÄETISEDOSAATOR





Katmikuala kliimakontrollisüsteemide infopäev 09.11 2017



Katmikala kliimakontrollisüsteemide infopäev 09.11 2017

