



PÕLLUMAJANDUSAMET



Euroopa Maaelu Arengu
Põllumajandusfond:
Euroopa investeeringud
maapiirkondadesse

Maaparandusest

Genadi Vassiljev

Põllumajandusamet / Maaparanduse osakonna nõunik

28.03.2018 (Türi-Alliku)



**Mitmekopaine drenaaiekskavaator
töötamas**

I. Maaparanduse olemus

Eesti asub kliimavöötmes, kus sademed (550-700 mm aastas) ületavad aurumise (360-450 m aastas), mistõttu põllu- ja metsamajanduslikuks tegevuseks on vaja kuivendussüsteeme.

Maaparanduse all mõistetakse pikaajalise mõjuga töid maatulundusmaa (põllumajandusmaa ja metsamaa) viljelusväärtuse suurendamiseks.

Maaparandussüsteem on maatulundusmaa kuivendamiseks ja niisutamiseks ning keskkonnakaitseks vajalike ehitiste kogum, mille andmed on kantud maaparandussüsteemide registrisse.

1) Kuivendamine on taimekasvatuse ja metsa seisukohast liigse vee ärajuhtimine drenenide, kraavide ja eesvoolude kaudu

Kriteeriumiks on kuivendusnorm, kus põhjaveetase drenenide või kraavide vahelisel alal on 0,5 m allpool maapinda.

2) Niisutamine on mulla veevaru täiendamine taime kasvu parandamise eesmärgil

3) Veereziimi kahepoolne reguleerimine

II. Maaparandusseadus

Maaparandusseadus kehtib 01.juulist 2003.a.

Seaduse rakendamiseks on:

- 15 määrust;
- Kaks Vabariigi Valitsuse korraldust;
- Kaks andmekogu (MSR, MATER).

Riigikogus on menetlemisel eelnõu **524 SE**

Maaparandusseadus. Eelnõu I lugemine riigikogu suures saalis toimus 21.11.2017.a. Käesoleval ajal jätkub eelnõu menetlemine maaelukomisjonis.

III. ÜLDANDMED

Eestimaa kuivendatud maade pindala kokku
seisuga 02.01.2018.a. on **1363 973 ha**

Alus: Maaparandussüsteemide register

<https://portaal.agri.ee/avalik/#/maaparandus>

Maaparandussüsteemid ehitatud valdavalt aastatel 1965 –
1985.

Põllumajandusmaa	640 443 ha	Metsamaa	723 530 ha
sh. drenaazkuivendus	604 297 ha	sh. riigi mets	485 600 ha
kraavkuivendus	36 146 ha	eramets	237 930 ha



Maaparandussüsteemide kaardirakendus

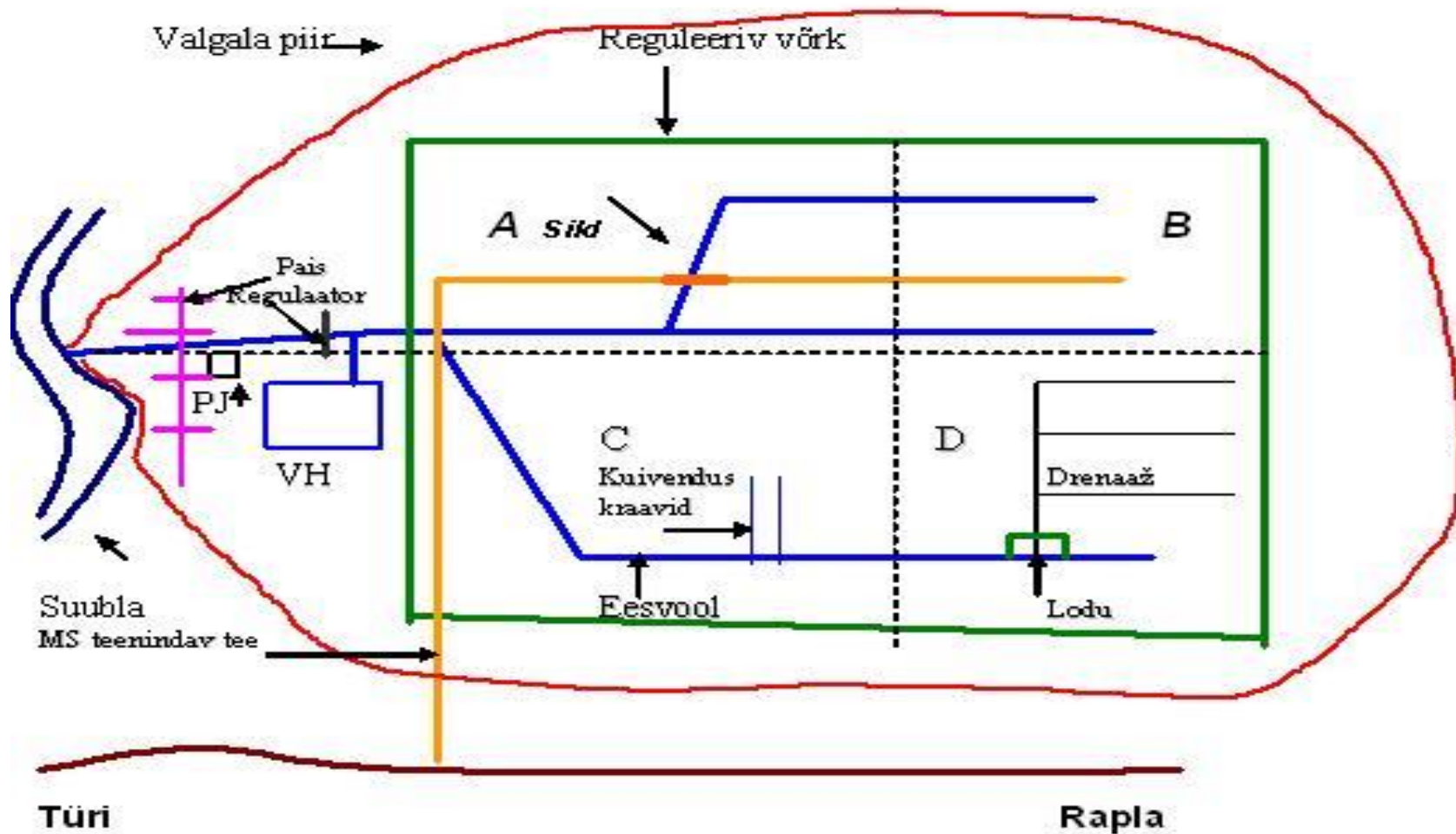
Maa-ameti geoportaal → Kaardiserver → Maaparandussüsteemide kaardirakendus

Maaparanduse rajatised:

1. Veejuhtmed - 92 756 km , sh. eesvoolud 24 928 km
2. Truubid - 66 542 tk
3. Drenaažikaevud - 53 848 tk
4. Drenaažisuudmed - 170 918 tk



Maaparandussüsteem



IV. Mõisted

1. MAAPARANDUSSÜSTEEMI EHITAMINE

Maaparandussüsteemi ehitamine – kuivendamata maale maaparanduse rajatiste (kraavid, drenaažitorustik ja armatuur, truubid, tee, keskkonnakaitserajatised) rajamine.

Maaparandussüsteemi rekonstrueerimine – olemasoleva maaparanduse rajatise konstruktsiooni oluline muutmine või tehnoloogiline ümberseadistamine.

2. MAAPARANDUSHOID

Maaparandussüsteemi uuendamine – maaparanduse rajatise iganenud või lagunenenud osade uutega asendamine, veejuhtmete taastamine esialgsel kujul maaparandussüsteemi üldparameetreid oluliselt muutmata

Maaparandussüsteemi hooldamine - maaparandussüsteemi hoiutööde tegemine, välja arvatud selle uuendamiseks tehtavad hoiutööd.

Maaparandushoid on maavaldaja kohustus

Hoidu korraldavad :

- 1) Maavaldaja;
- 2) Maaparandusühistu (191 maaparandusühistut);
- 3) Põllumajandusamet riigi poolt korrashoitavatel ühiseesvooludel (5438 km).



Korrastamata dreneažikaev

V. Maaparanduse andmekogud

1. Maaparandussüsteemide register (MSR).

Registri pidamise eesmärk on ehitatavate ja kasutusele võetud maaparandussüsteemi kuuluvate hoonete ja rajatiste kohta teabe koondamine, hoidmine ja avalikustamine.

2. Maaparandusalal tegutsevate ettevõtjate register (MATER).

Põllumajandusametile peab esitama majandustegevusteate järgmistel maaparandusaladel tegutsemiseks:

- 1) maaparanduse uurimistöö;
- 2) maaparandussüsteemi projekteerimine;
- 3) maaparanduse omanikujärelevalve;
- 4) maaparanduse ekspertiis;
- 5) maaparandusehitus.

<https://portaal.agri.ee/avalik/#/mater>

VI. EUROOPA LIIDU TOETUSED MAAPARANDUSE VALDKONNAS

1. Periood 2005-2006 - Riikliku Arengukava (RAK) meede 3.4 „Integreeritud maaparandus“.
2. Periood 2007-2013 - Maaelu Arengukava (MAK) meede 1.8 „Põllu- ja metsamajanduse infrastruktuur“.
3. **Periood 2014-2020 - Maaelu Arengukava (MAK) meede 4.3 „Põllu- ja metsamajanduse taristu arendamine ja hoid“.**
sealhulgas alammeede 4.3.1 „Põllu- ja metsamajanduse taristu arendamise ja hoiu investeeringutoetus riigi poolt korrashoitavate ühiseesvoolude uuendamiseks“,
alammeede 4.3.2 „Põllu- ja metsamajanduse taristu arendamise ja hoiu investeeringutoetus“.

<http://www.pma.agri.ee/index.php?id=104&sub=355&sub2=686>

VII. Tehtud tööde mahud 2015-2017.a.

1. Eramaa kuivendussüsteemid

Aastatel 2014-2020 MAK meetmest 4.3.2 toetatakse maaparandussüsteemide korrastamist 42 miljoni euro eest.

Eramaa omanikud	2015	2016	2017
Rekonstrueeritud ja uuendatud pind, ha	2521	522	1284

2. Riigimetsa kuivendussüsteemid

Riigimetsa Majandamise Keskus	2015	2016	2017
Rekonstrueeritud ja uuendatud pind, ha	23531	12799	22348

3. Riigi poolt korrashoitavad ühiseesvoolud (5438 km)

Aastatel 2014-2020 MAK meetmest 4.3.1 toetatakse ühiseesvoolude uuendamist 7 miljoni euro eest + vahendid Eesti Riigi eelarvest.

Põllumajandusamet	2015	2016	2017
Uuendatud ja hooldatud ühiseesvoolud , km	420	410	398

VIII. MAK meede 4.3.2 toetuse saajad 2015-2017.a.

Aasta	Toetuse saajate arv (tk)	Korrastav pind (ha)	Eesvoolu pikkus (km)	Toetuse summa (milj. €)
2015.	31	5094	153	5,91
2016.	47	7324	192	7,80
2017.	37	7110	135	7,44

IX. Investeeringuobjektide keskmised ehitusmaksumused*

Jrk nr.	Investeeringuobjekt	Mõõtühik	Ehitamine	Rekonstrueerimine	Uuendamine
1	Kuivendussüsteemi reguleeriv võrk				
	1.1. põllumaa drenaažkuivendus				
	1.1.1. drenaaži paigaldamine (Dr= 0 m/ha)	€/ ha	0	454	154
	1.1.2. drenaaži paigaldamine (Dr= kuni 100 m/ha)	€/ ha	0	1035	979
	1.1.3. drenaaži paigaldamine (Dr= 100-300 m/ha)	€/ ha	0	3330	0
	1.1.4. drenaaži paigaldamine (Dr= üle 300 m/ha)	€/ ha	0	4030	X
	1.2. põllumaa kraavkuivendus	€/ ha	0	1061	0
	1.3. metsamaa kraavkuivendus	€/ ha	453	685	477
2	Eesvool	€/ km	13428	14792	11753
3	Pumpla	€/ tk	0	0	0
4	Kaitsetamm	€/ km	0	0	0

5	Keskkonnakaitserajatis		Ehitamine	Rekonstrueerimine	Uuendamised
	5.1. settebassein	€ / tk	1154	0	536
	5.2. puhastuslodu	€ / tk	860	0	0
	5.3. settebassein+puhastuslodu	€ / tk	0	0	0
	5.4. veekaitsevööndi laiend	€ / km	0	0	0
	5.5. seadedrenaaž	€ / ha	0	0	0
	5.5. tuletõrjeteik	€ / tk	3324	3418	0
6	Maaparandussüsteemi teenindav tee	€ / km	45468	45980	19714
7	7.1. Põllumajandusmaa juurdepääsutee	€ / km	0	0	X
	7.2. Metsamaa juurdepääsutee	€ / km	0	0	X
	Märkus: * maksumused on esitatud ilma käibemaksuta				

Ettevalmistustööde maksumused

**1. Ehitusprojekti koostamise (uurimine+projekteerimine)
keskmise ühikmaksumus**

2017.a. oli **60** (32-120) €/ha

**2. Uuendustööde kava koostamise (uurimine+kava
koostamine) keskmise ühikmaksumus**

2017.a. oli **42** (19-95) €/ha



Hoiame korras maaparandussüsteemid !



PÕLLUMAJANDUSAMET

Aitäh!

Genadi Vassiljev

genadi.vassiljev@pma.agri.ee

Tel. 671 2617, 501 3810

www.pma.agri.ee