

# KATMIKTEHNOLOOGIATE INFOPÄEV: KASVUHOONETE TÜÜBID KÖÖGIVILJADE KASVATAMISEL



Euroopa Maaelu Arengu  
Põllumajandusfond:  
Euroopa investeringud  
maapiirkondadesse

- Põhjamaade tingimustesse sobivad kasvuhoonete tüübid:
  - Tunnelkasvuhooned ja plokkkasvuhooned
  - Kergtunnelid ja plokkkergtunnelid
- Erinevad küttelahendused, kliimakontrolli ja energiasäästu võimaluse kasvuhoonetes

Roland Rool

Tootejuht. Kastmistehnika ja kasvuhooned



# TUNNELKASVUHOONED

---

## Tunnelkasvuhoonete mudelivalik:

- Laiused : (7m), 8m , 10m, 12m, 16m, 24m
- Kõrgused : 8m – kõrgus 4,1m või 4,7m
  - 10m – kõrgus 4,9m või 5,3m
  - 12m – kõrgus 5,6m
- Külgliseina kõrgused
  - 1,4m või 2,0m
- Uksed : Paaris liuguksed 2,1m x 2,5m; 2,5m x 2,5m; 2,5m x 1,25m või 3,0m x 3,0m
- Õhutus: Katuseluuk(ühe või kahepoolne), külgõhutus roll-up või otsaluuk
- Tugevus: Standard, lumekoormus 64 kg/m<sup>2</sup> või Light 46 kg/m<sup>2</sup>



# TUNNELKASVUHOONED

---

## Kattematerjalid

- Katusel Ühekordne kile või kahekordne kile
- Katuse luuk, 1x kile, 2x kile või polükarbonaat 8mm
- Külgõhutus, 1x kile, 2x kile
- Otsad 1x kile, 2x kile, polükarbonaat 8mm
- Uksed alumiiniumraamiga, kaetud polükarbonaadiga 8mm



# TUNNELKASVUHOONED

---



# TUNNELKASVUHOONED



# KATTEMATERJALID

---

- ☛ Kattematerjalide valguseläbilaskvused ja soojuspidavused
  - Ühekordne kile 0,2mm 86% K-arv 8,0 W/m<sup>2</sup>K
  - Klaas 4mm, ühekordne 92% K-arv 5,6 – 6,0
  - Kahekordne kile 76% K-arv 4,0
  - Polükarbonaat 10mm 80% K-arv 3,1
  - Betoonest sokkel 250mm K-arv 2,2
  - Sandwich paneel 65mm K-arv 0,35
- ☛ Ülaloodud kattematerjalist katus/sein koos alusroovitusega
  - Polükarbonaat 10mm K-arv ~ 5,0
  - Kahekordne kile K-arv ~ 4,7



# KASVUHOONE TÜÜBI VALIK

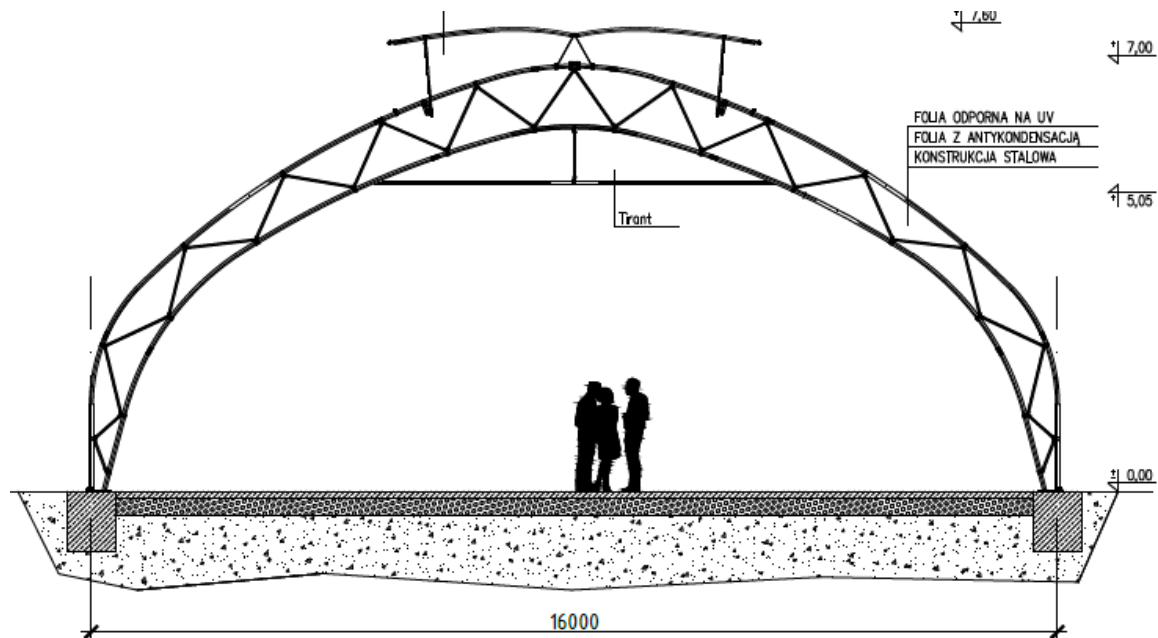
---

## ☛ Valiku kriteeriumid

- Aastaringne või hooajaline
- Konstruktsiooni lumekoormus
- Tarvikute riputuskoormus
- Kasvuhoone asend põhja/lõuna suund ?



# TUNNELKASVUHOONED

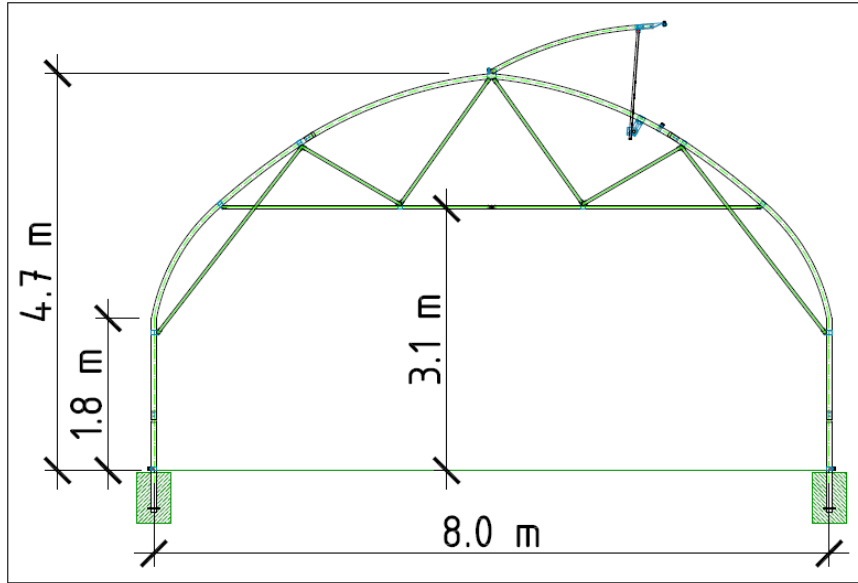




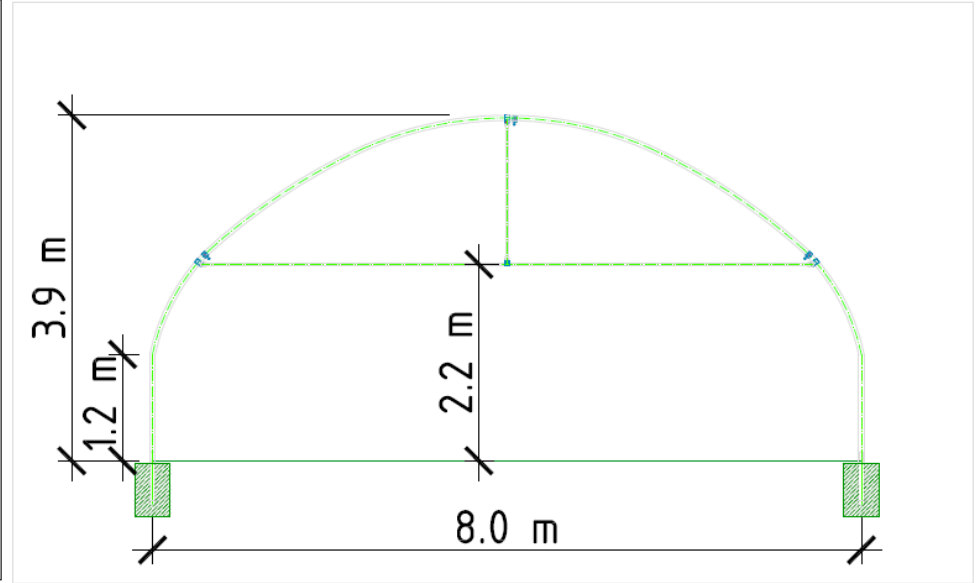




# TUNNELKASVUHOONED



64 kg/m<sup>2</sup>

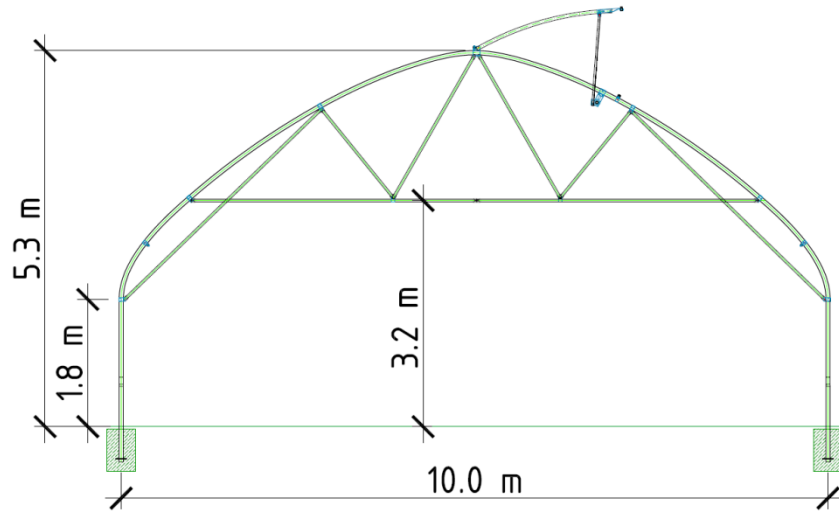


46 kg/m<sup>2</sup>



# TUNNELKASVUHOONED

---



# TUNNELKASVUHOONED

---



# TUNNELKASVUHOONED

8m Tunnelkasvuhoone

- Katus ühekordne kile
- Kõrgus 4,1m



# TUNNELKASVUHOONED

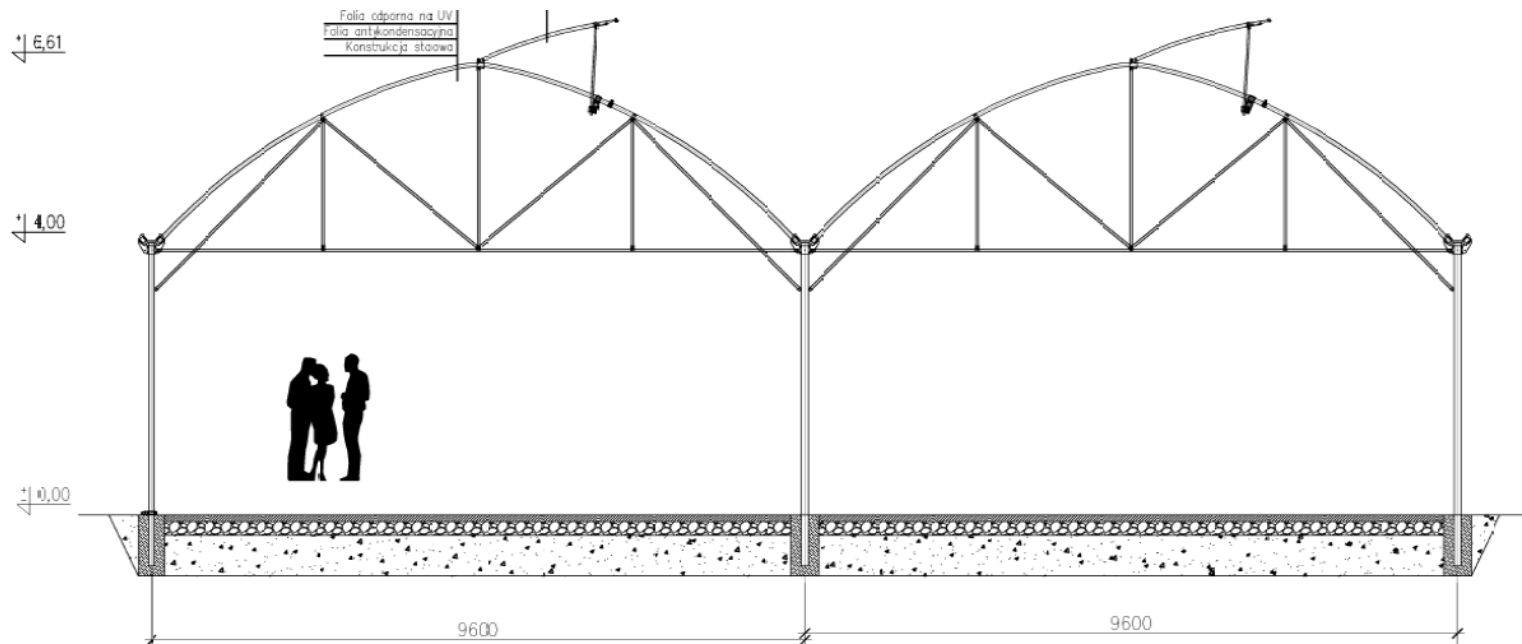
---

## 12m Tunnelkasvuhoone

- Katus kahekordne kile
- Kõrgus 5,6m
- Kahepoolne luuk



# PLOKKKASVUHOONED





# PLOKKKASVUHOONED

---



# PLOKKKASVUHOONED

---



# KERGTUNNELID JA PLOKKTUNNELID

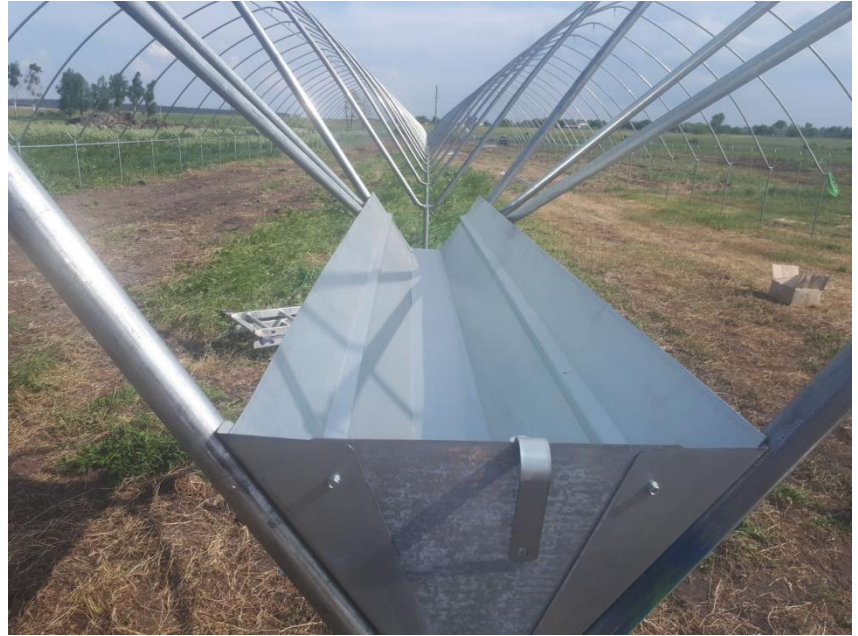


# KERGTUNNELID JA PLOKKTUNNELID

---



# PLOKKTUNNELID



# ERINEVAD KÜTTELAHENDUSED, KLIIMAKONTROLI JA ENERGIASÄÄSTU VÕIMALUSED KASVUHOONES

---

## Kliima

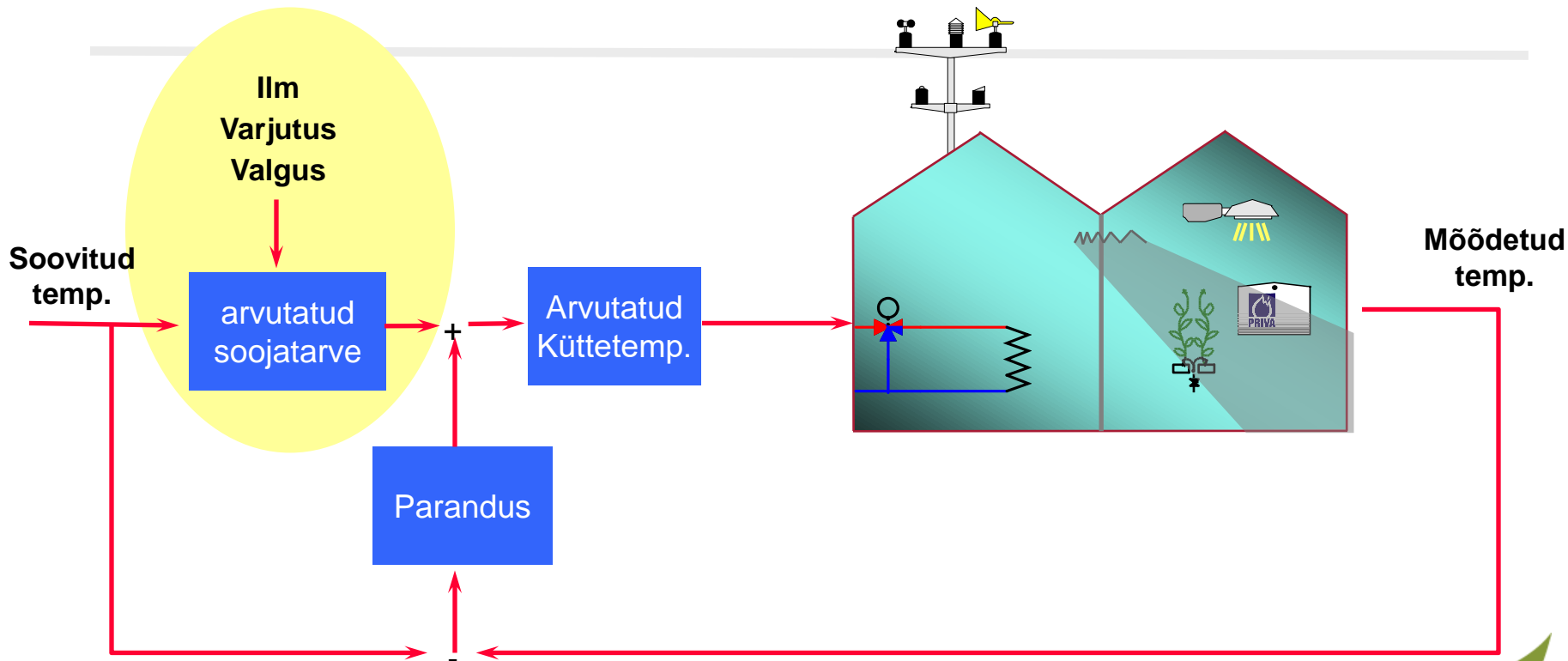
- küte
- õhutus
- õhuniiskus
- varjutus/energia
- CO<sub>2</sub>
- õhutsirkulatsioon
- valgus
- jne.

## Energia

- katlad/soojuspumbad
- Akumulatsiooni paak
- (generaator)
- energia juhtimine
- elektri juhtimine/päikesepaneelid
- jne.



# KASVUHOONE KLIIMA REGULEERIMINE



# KÜTTESÜSTEEMID



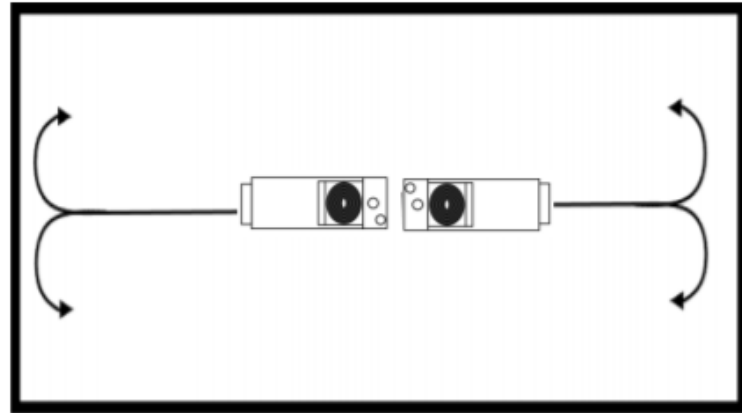
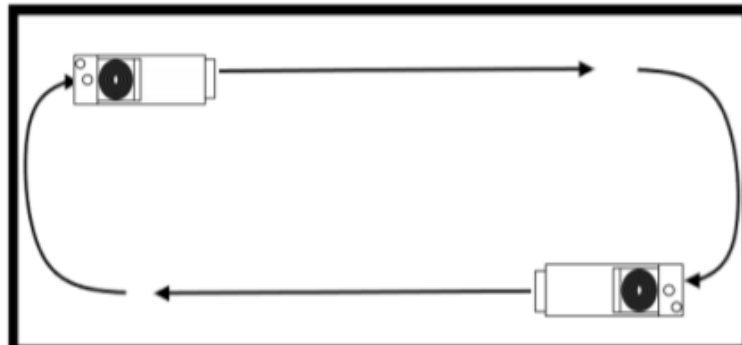
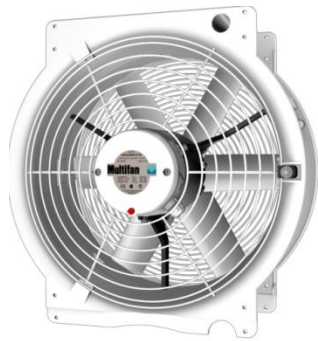


# ÕHKÜTTE PELLETIKALORIFEER

- Võimsus 70kW – 1750kW
- Õhk 6000 – 40 000m<sup>3</sup>/h
- Pelletikolu 1m<sup>3</sup>

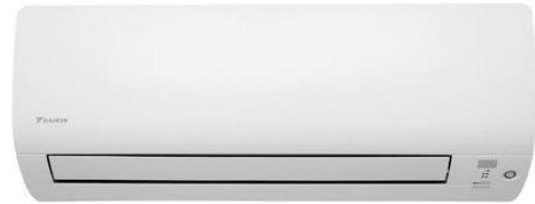
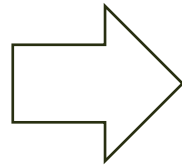


# ÕHUTSIRKULATSIOON KASVUHOONES



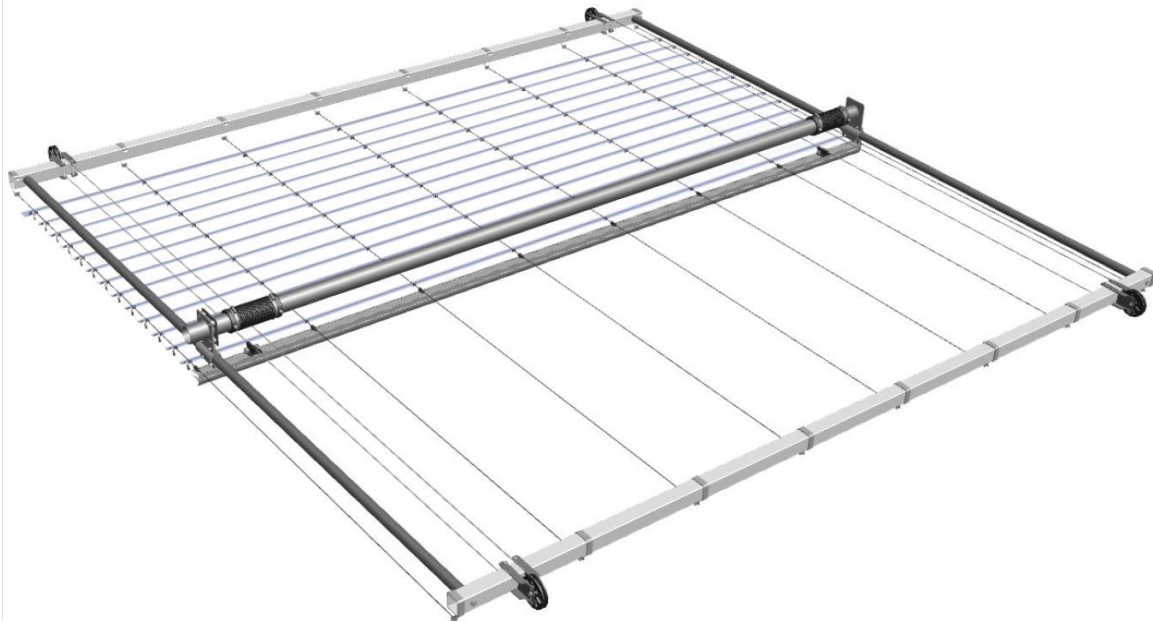
# ÕHKSOOJUSPUMP + PÄIKESEPANEEL

---



# VARJUTUS JA ENERGIASÄÄSTUKARDIN

---



# VARJUTUS JA ENERGIASÄÄSTUKARDIN

---

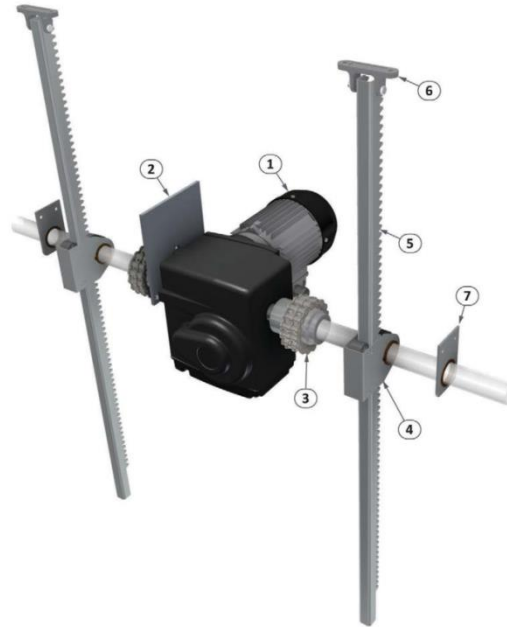


# KH LUUGI AVAMISSÜSTEEM

KH juhtkilp



KH luugi avamissüsteem



KH õhutemperatuuri andur



# KH LUUGIAVAMISSÜSTEEM

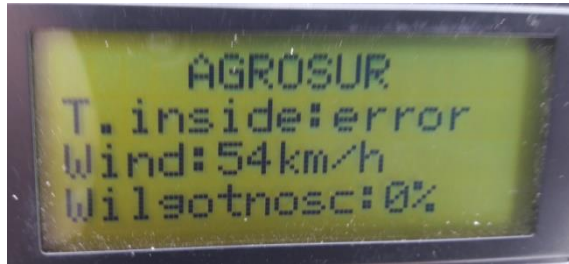
---



Luugi avamisreduktor

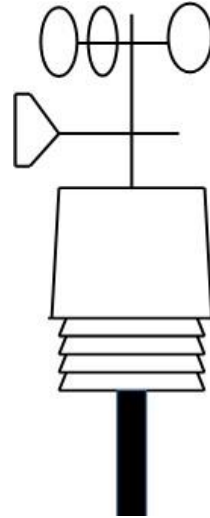


# KLIIMAKONTROLLER



☛ Juhib :

- Õhuringlus vent.
- Küte on/off
- Energiakardinad
- Õhutusluuk





# TEHISVALGUSEGA KASVATUS

---

